

制御盤・配電盤用SPD(サージ防護デバイス)

# ライトル(LTP)シリーズ

誘導雷サージに  
瞬時に反応し、  
あらゆる機器を守る!

ラインサージプロテクタ“ライトル(LTP)”は、  
誘導雷サージ(雷害)から、あらゆる機器を  
保護するために開発された製品です。  
30年以上の実績をもつLTMシリーズ同様に  
優れた応答性と最大放電電流20kAを実現。  
制御盤や配電盤のDINレールにも簡単に  
取り付け可能です。



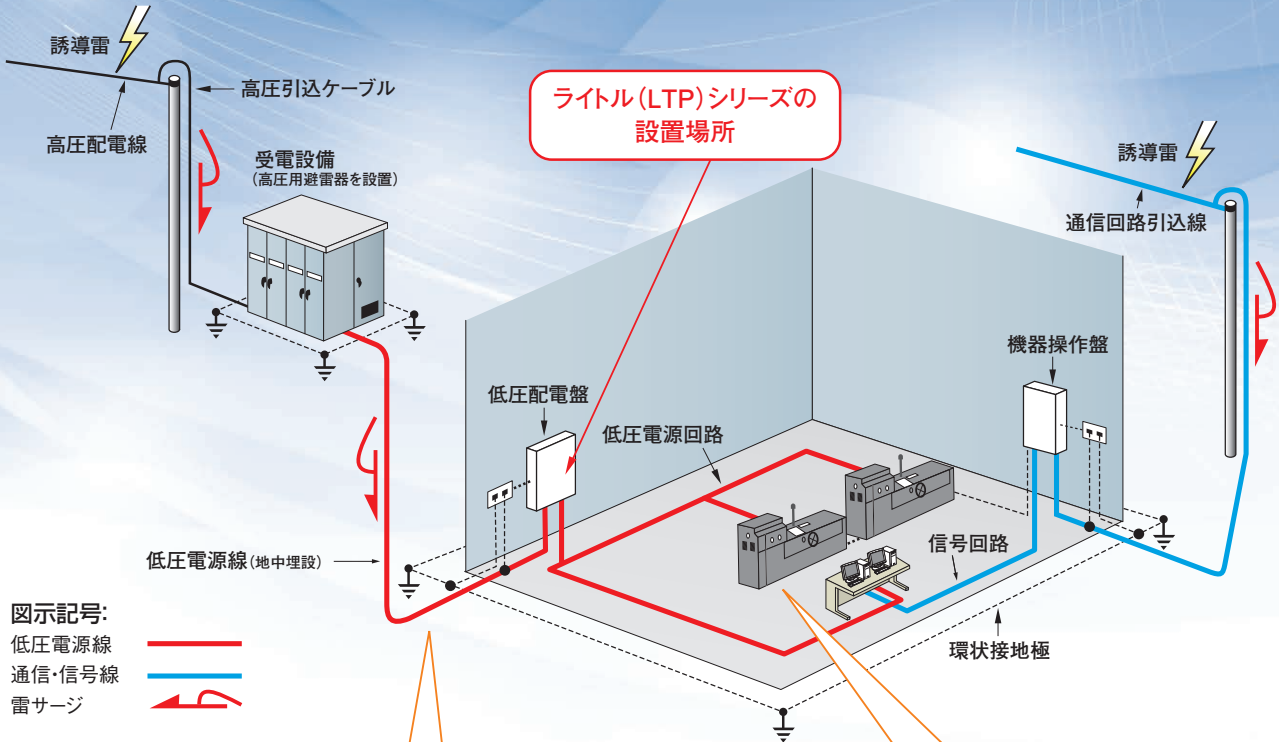
LTP-125RF

## Topics

- 1 1台で線間、対地間を保護
- 2 繰り返しサージに強く、長寿命
- 3 取り扱いや取り付けが非常に簡単(DINレール対応)
- 4 定格電圧 AC125V、AC250V、AC400Vに対応
- 5 最大放電電流  $I_{max}=20kA$
- 6 開閉サージや逆流雷にも有効

## 雷サージの侵入経路と配電盤や制御盤への雷対策

### 工場



雷が発生すると、配電線を経由して工場内に異常電圧が侵入します。

ライトルを設置していないと、異常電圧がそのまま工場内の設備・機器に到達し、破壊する可能性があります。

### 配電盤への設置例

- 工場の配電盤、分電盤
- 大型の建築物の配電盤  
(病院、学校、集合住宅他)
- ガソリンスタンド
- 業務用冷凍倉庫

工場では設備・機器が破壊されると、修理・新規購入に費用が掛かるとともに復旧まで製造ラインが止まることとなります。発生するコストは計り知れません。

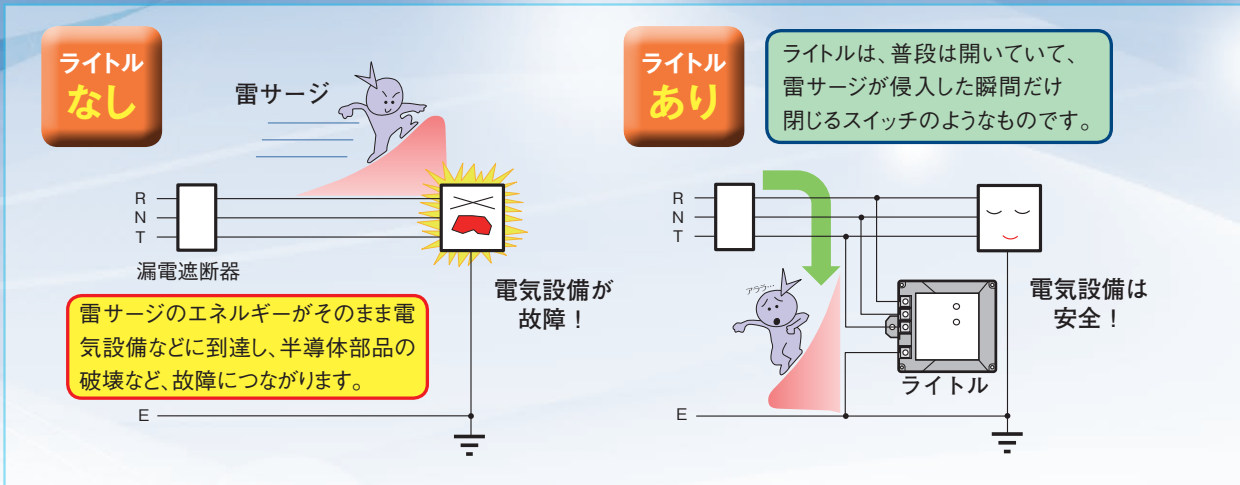
雷による被害から大切な工場を守り、安定操業を実現するために1棟に1台、ライトルの設置を推奨致します。



工場配電盤への設置例

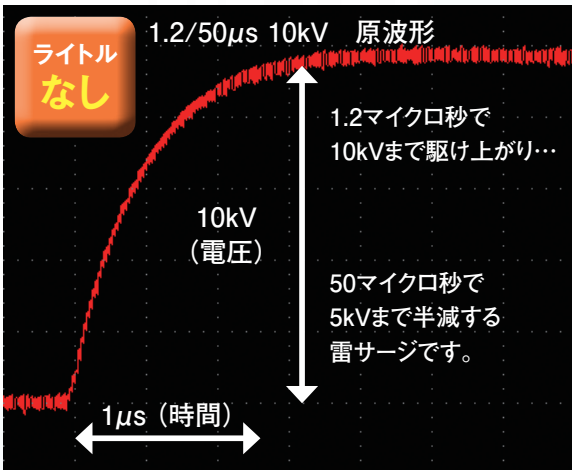
## ライトル(LTP)の役割って？

### ライトル(LTP)の動作

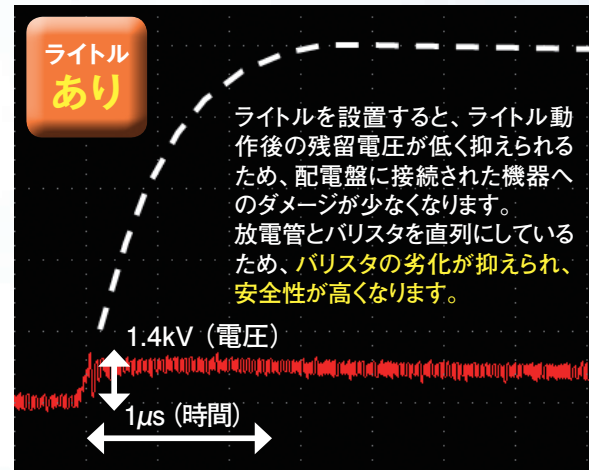


●ライトル(LTP)は、誘導雷サージの異常電圧を、保護したい設備の耐圧レベル以下に制限し、機器の破壊を防ぎます。

### ライトル(LTP)の保護性能

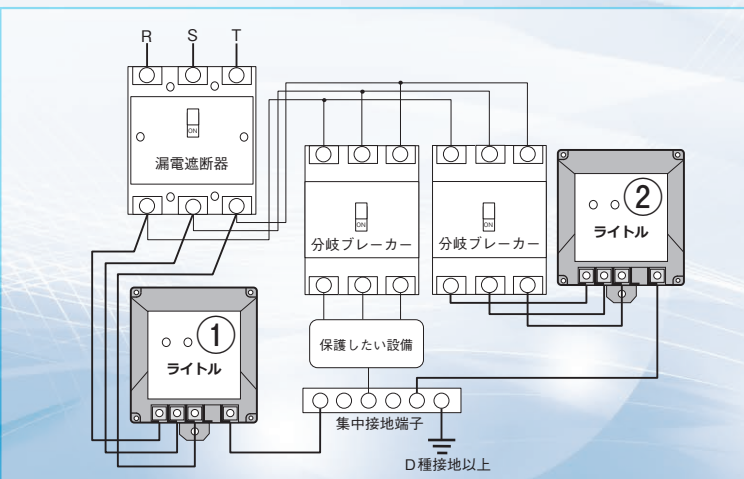


インパルス(人工的なサージ)原波形



LTP-125RF, 250RFの応答波形(対地間)

### 配電盤への取り付け例(三相3線AC200V)



①を推奨致しますが②の位置でも同様の効果が得られます。

取り付けは有資格者(電気工事士)が行ってください。

ライトルからの結線は必要最小の長さにしてください。

## 仕様

形名	最大連続使用電圧 Uc	公称放電電流 In	最大放電電流 Imax	電圧防護レベル Up <sup>1)</sup>		機能表示 <sup>2)</sup>
				ライン間	ライン～アース間	
LTP-125RF	AC150V(単相3線) (Single-phase 3 Wires)	10kA (8/20 $\mu$ s)	20kA (8/20 $\mu$ s)	ライン間	1.2kV	有り
				ライン～アース間	1.5kV	
LTP-250RF	AC275V(三相3線) (Three-phase 3 Wires)			ライン間	1.5kV	
				ライン～アース間	1.5kV	
LTP-400RF	AC510V(単相3線) (Three-phase 4 Wires)			ライン間	2.5kV	
				ライン～アース間	2.5kV	

1) 公称放電電流In(8/20 $\mu$ s)印加時 2) 機能表示ランプ(LED)が点灯(通電中、消灯した場合は交換してください)

## 形状

### LTP - 125 RF

シリーズ名

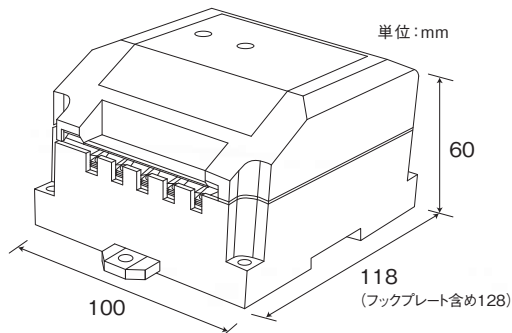
定格電圧

記号

(R:Imax=20kA F:機能表示あり)

#### 【付属品】

- ・ ライトル取扱説明書



DINレールへの取り付けが可能です。  
ネジで取り付ける際は、M4サイズ(長さ20~25mm)で  
4ヵ所(ピッチ:横幅90mm、奥行110mm)固定してください。



製品改良により、形状及び記載を予告なく変更する場合がありますので予めご了承ください。  
詳細等のお問合せは最寄りの営業所へご連絡ください。

## 三菱マテリアル株式会社

高機能製品カンパニー 電子材料事業部

URL <http://www.mmc.co.jp/adv/dev> E-mail [devsales@mmc.co.jp](mailto:devsales@mmc.co.jp)

営業部 電子デバイスグループ

〒130-0015 東京都墨田区横網1-6-1(国際ファッションセンタービル8F(KFCビル))  
TEL 03-5819-7322 FAX 03-5819-7323

名古屋営業所

〒460-0003 愛知県名古屋市中区錦2-4-3(錦パークビル14F)  
TEL 052-223-4508 FAX 052-223-4522

大阪支店 電子材料営業部 電子デバイス課

〒530-6028 大阪府大阪市北区天満橋1-8-30(OAPタワー28F)  
TEL 06-6355-5004 FAX 06-6355-5032



ライトルの効果をご紹介した  
動画を公開中。  
ぜひご覧ください。